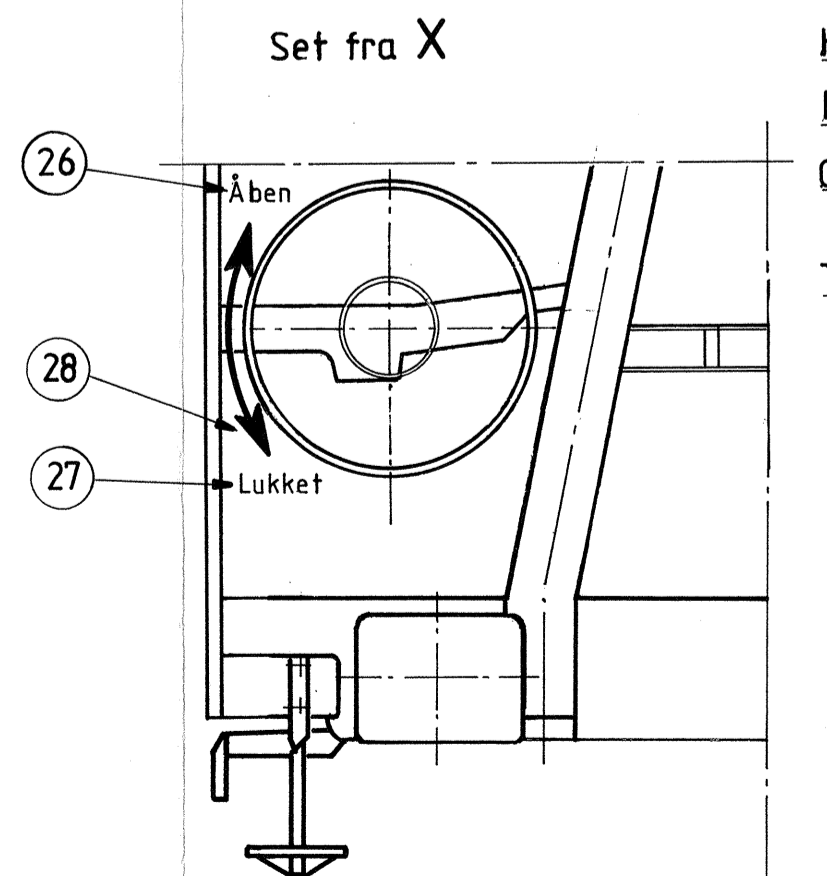
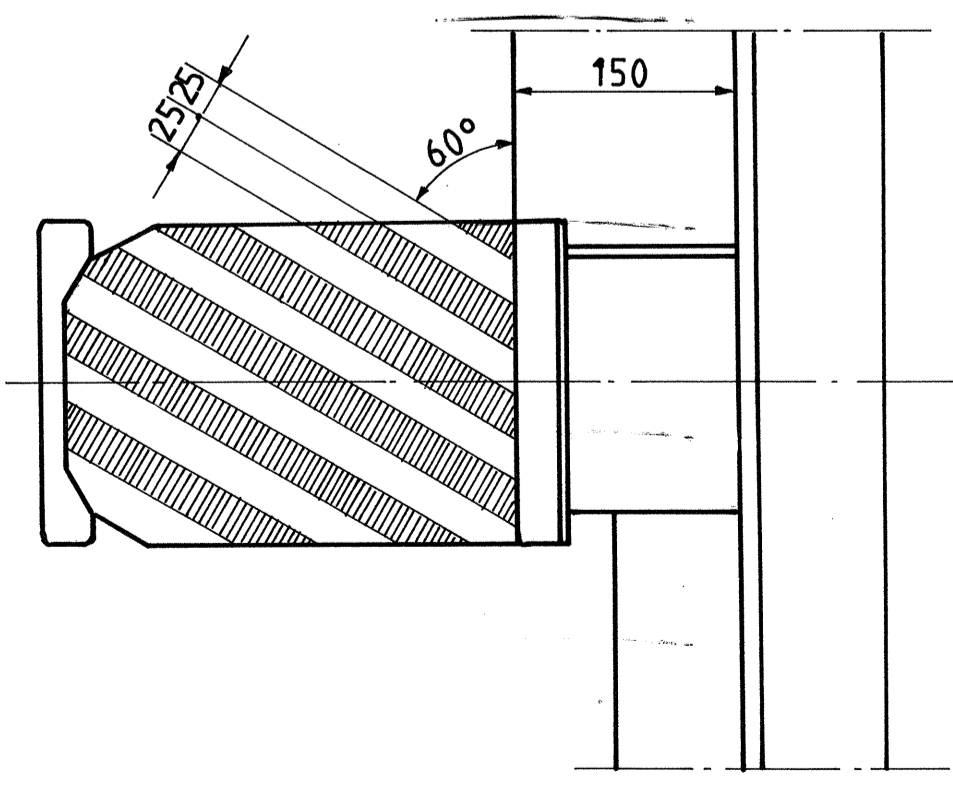
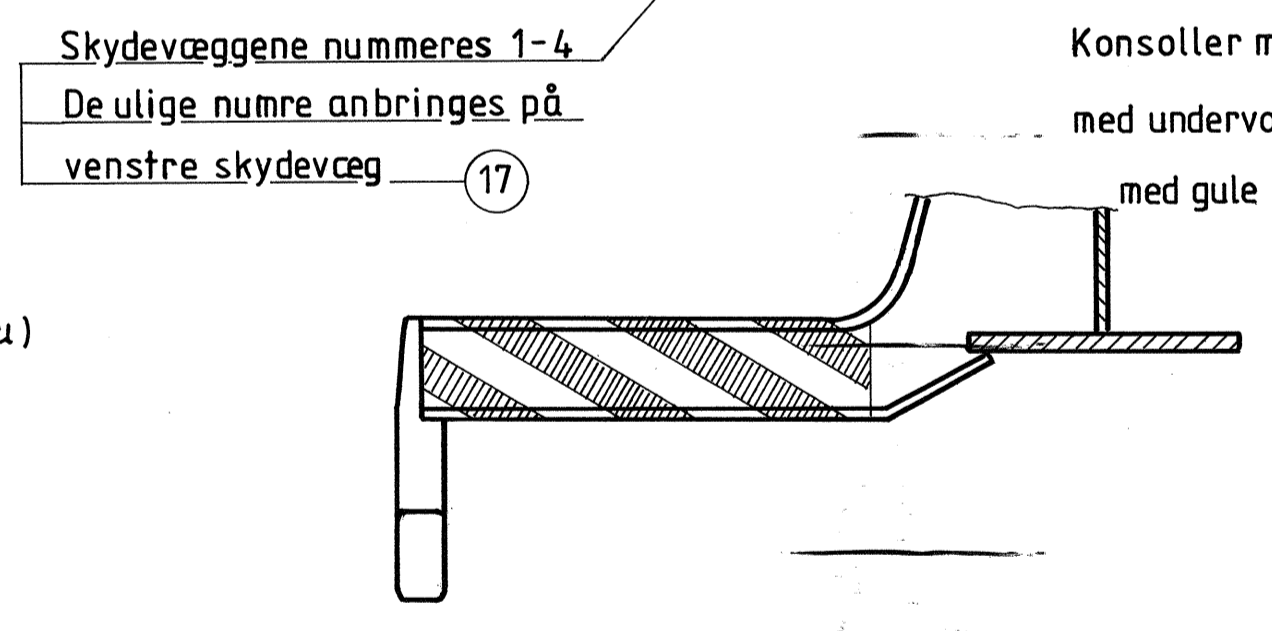


Vognene males indvendig på gavle og midterstolper med grå Epoxy-maling = DSB farveprøve nr. 8 (130 μ) Tag males indvendig med bitumen solution (250 μ)

Udvendig på undervogn, gavle, midterstolpe og tag: Brun godsvognsfarve DSB nr. 17 (RAL 2025) (130 μ) Puffere: grå, DSB farve nr. 82 (RAL 8019) (130 μ) De anviste felter på skydevæggene males brun med DSB nr. 17 (RAL 2025) Iøvrigt efter: „ Forskrift for maling af åbne og lukkede godsvogne samt transportbeholdere.“ FVS - instruks 66-01. udg. dato 10/83.

Pos (6):

	A	B	C	D
90	15,5†	19,5†	23,5†	28,5†
S	15,5†	19,5†	23,5†	



DATA:

A:	15,5†
B:	19,5†
C:	23,5†
D:	23,5†

Laderummets rumfang
6 stk. forskydelige skillevægge tykkelse: 80 mm
Tara 16300 t
Bremse - trykluffbremse KE 12"
Fjederophængning
Puffer
Hjulset
Rullelejeakselkasser
Gulv
Træktøj
Ringfeder vic 826 v

Laderummets bundflade
dobbeltsjækler
parabelfjedre, type
Type 802
Type 02
SKF
30 mm Krydsfiner/Birk
Trækkrog
Skruekobling

Godkendt m. forbehold for overholdelse af tekniske betingelser og gældende normer
Dato: 25.09.87

Tilladte afvigelse for mål uden tolerancesøjler	Date	Sign.	870817	C01
Tegn. af	26/5-87	IJ		
Kont. af				
Godk. af	22/6-87	PE		
			A A M M D D	SEQ. NO.
			E/C NO. (Ændringsnummer)	Seq. NO. (Udg.)
SCANDIA RANDERS				
PÅSKRIFTER LITRA Hbbil.lns u. Skruerbremse				
ITEM DESCRIPTION (Benevnelse)				
H6 17 A I F				
204	1017564		Målestok: 1:5 1:20	Blad 1 af 1
Produktgruppe	ORE klasse	ITEM NO. (Varenummer)		