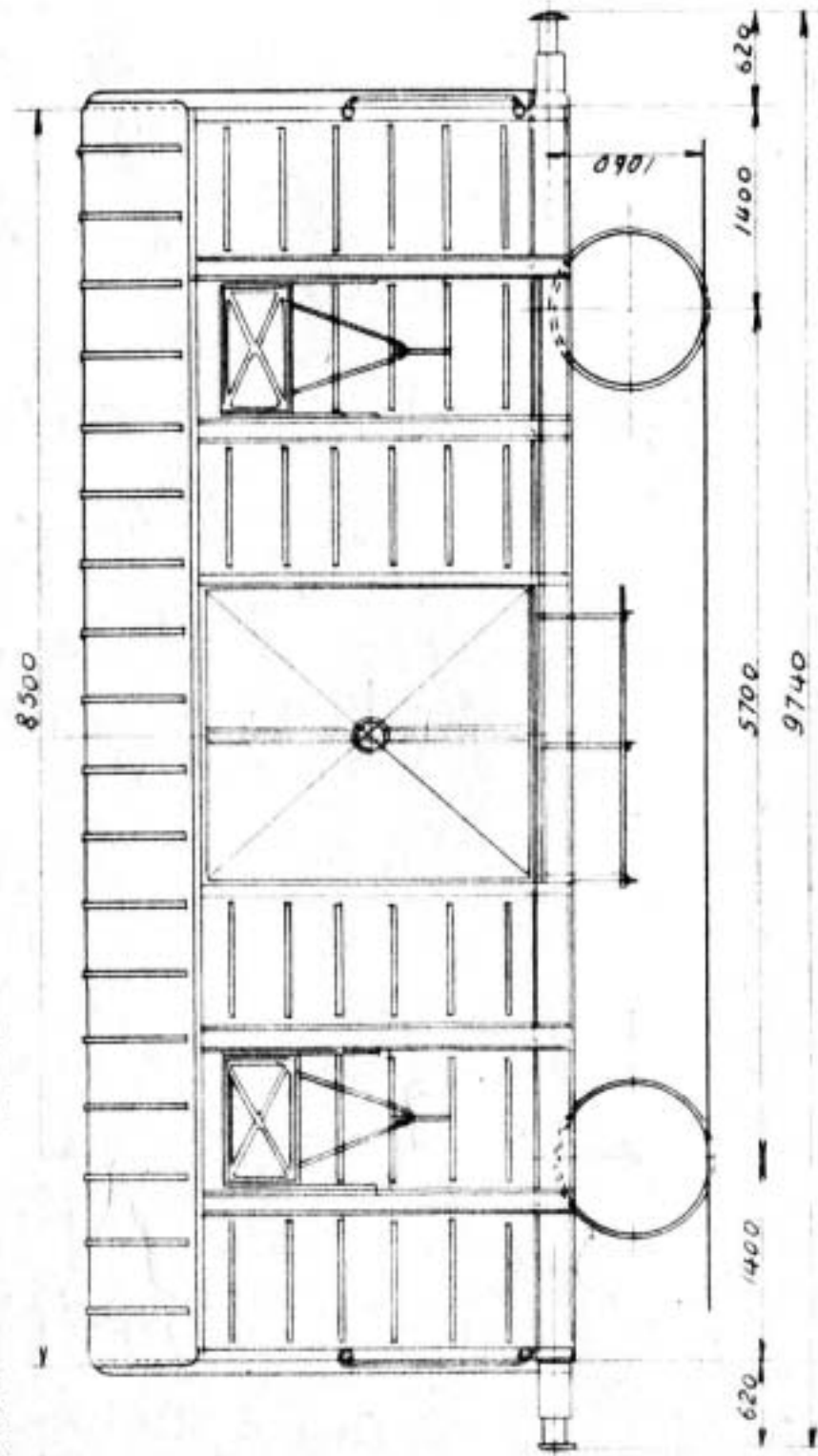
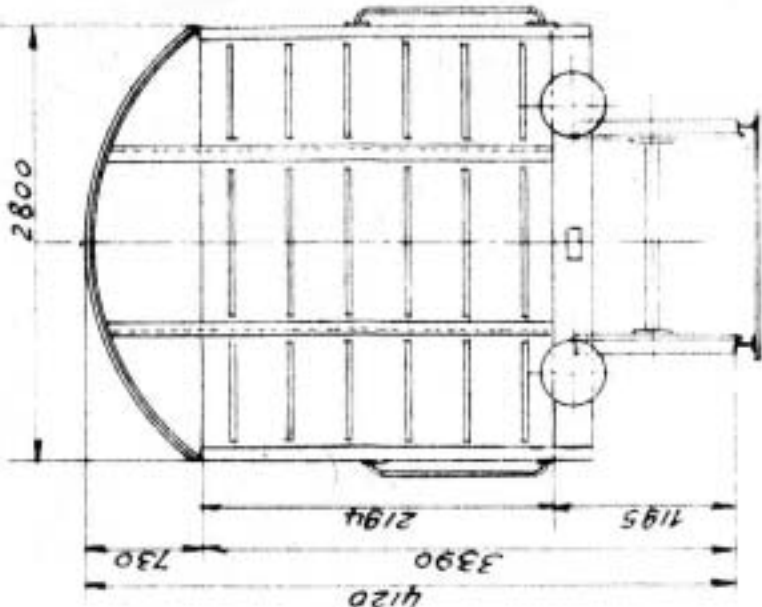


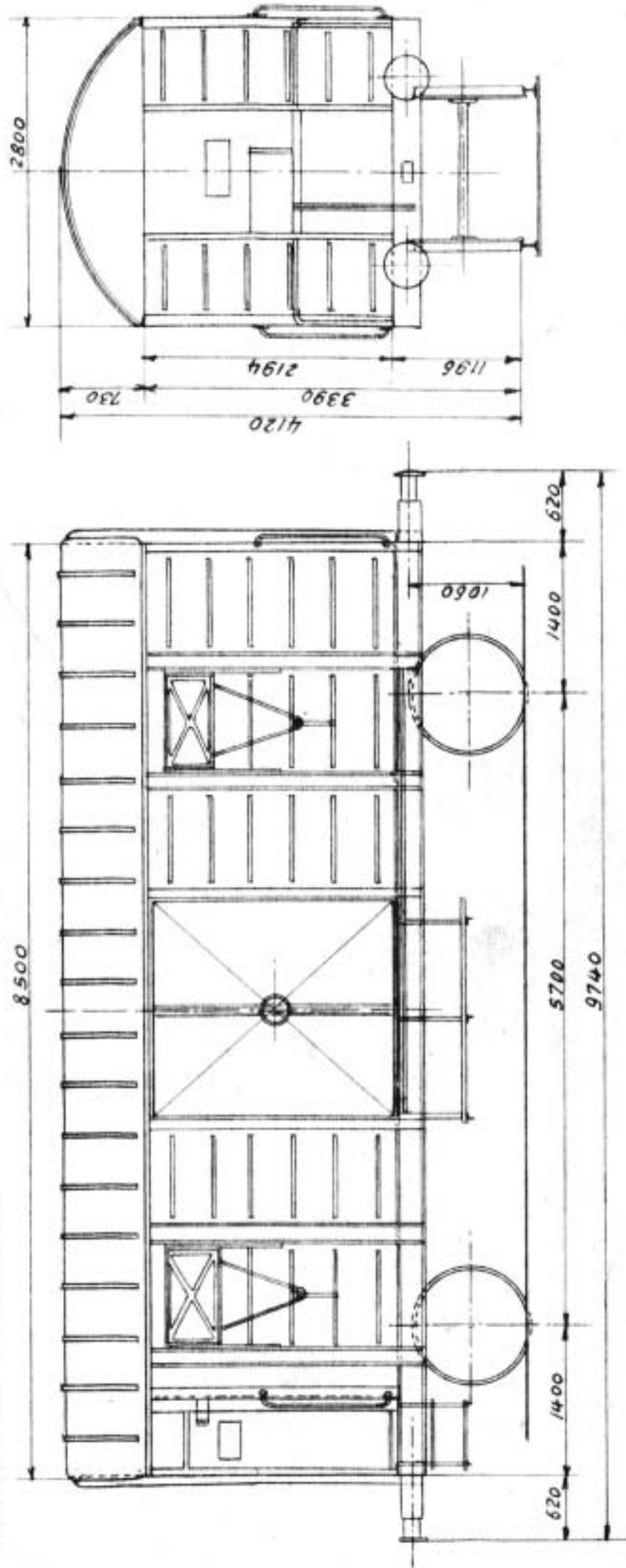
Wagons couverts 20I V.N. Kw 6600 à 6663

Nombre : 64
Tare : 11,35
Chargement maximum : 20T
Frein à air comprimé : KNDRR
Superficie : 23 m²
Volume : 55 m³



Wagons couverts 20T V.N. Kwf 6300 à 6334

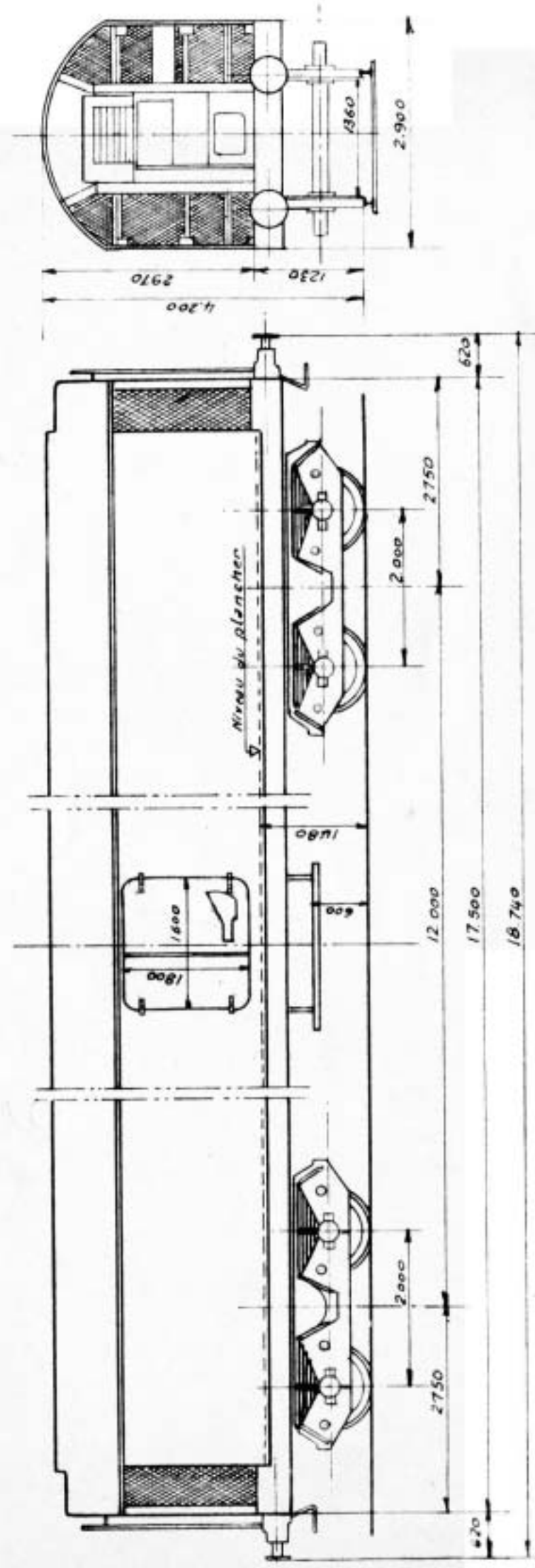
Nombre : 35
Tare : 1175
Chargement maximum : 20T
frein à air comprimé et à vis ANDRÉ
Superficie : 21m² 6
Volume : 49m³



Wagons frigorifiques 28 T V.N. Kywf 2001 à 2010

Nombre : 10
 Tare : 32 T environ avec 475 l gazoil + 14 m³ pour radiateur + 40 pour réfrigération
 Chargement maximum : 28 T
 Frein à air comprimé et à vis : Orlikon
 Superficie : 36 m²
 Volume : 68 m³

Dimensions intérieures de la caisse
 Longueur utile = 15 m 60
 Largeur utile = 2 m 30
 Hauteur utile = 1 m 90



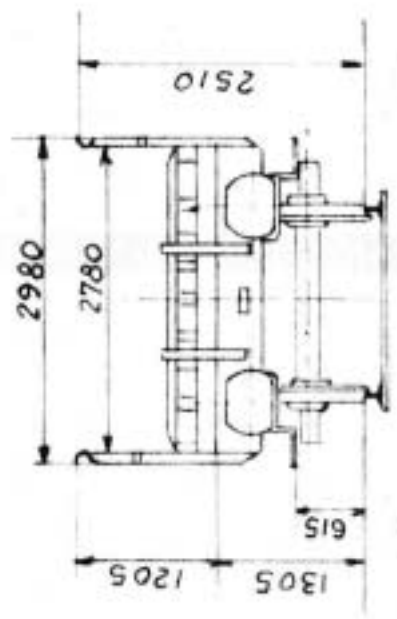
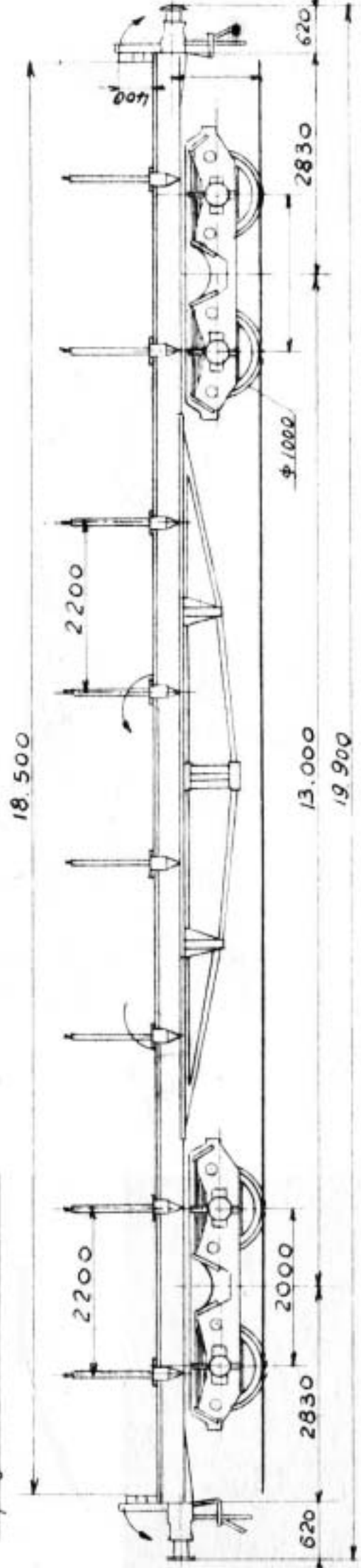
Constructeur : Simmering Graz Pauker
 Mise en service : 1965

Groupe frigorifique : Thermo King de Pelters Limited, modèle PDL50

Wagons plats à bogies type U.I.C.

Rwf 8350 à 8359

Nombre : 10
Tare : 24.700
Chargement maximum : 44.700
Frein à air et à vis : MDRR
Superficie : 51m²



Wagons citernes V.N.

SRywf N°6970 à 6979

Nombre : 10
 Capacité en litres : 48000
 Tare : 21T
 Frein air comprimé et à vis : Orlikon.

